

# MPR E-SCAN

临界角折光仪



**THE ELECTRON  
MACHINE  
CORPORATION**



# EMC E-Scan 折光仪



**EMC公司**(Electron Machine Corporation)

成立于1946年，EMC公司专业设计和制造工业测量和控制仪器。EMC的折光仪在许多工艺过程的成功使用使之成为这些领域的行业标准，如造纸、食品、化工、钢铁等行业。

我们遍布全球的专业销售和服务人员，确保产品长期无故障运行，帮助客户实现最大的经济价值。



## 介绍

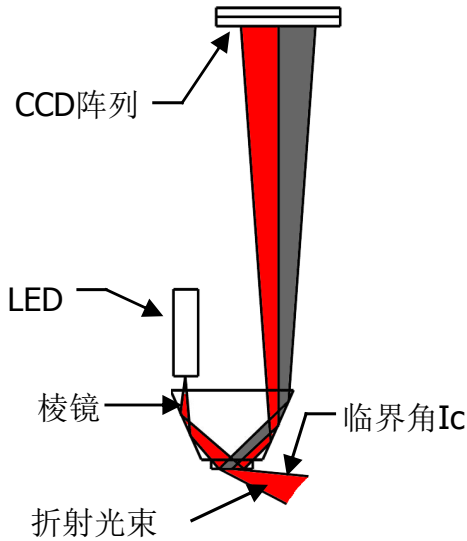
EMC E-Scan是一种基于微处理器的临界角折光仪，它即可用于测量工艺过程流体的折光率，也可作为故障指示器或完整的工艺过程控制系统的有机组成部分。

EMC E-Scan配备有故障自诊断程序，因此不需要特殊的测试设备就可以实现故障诊断和隔离。折光仪出厂前已按您的工艺要求进行了校准和温度补偿，当您收到折光仪时即可以进行快速安装和立即使用。用户也可以进入校准程序来改变系统参数，以使您的折光仪用于测量另外不同的工艺流体。

EMC公司将快速的微处理器技术与精确的电子扫描技术相结合，加上强有力的用户界面、友好的系统软件，使EMC E-Scan成为21世纪最先进的折光仪。

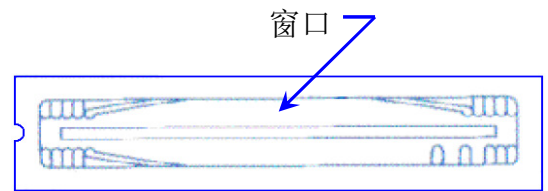


## 折光仪工作原理



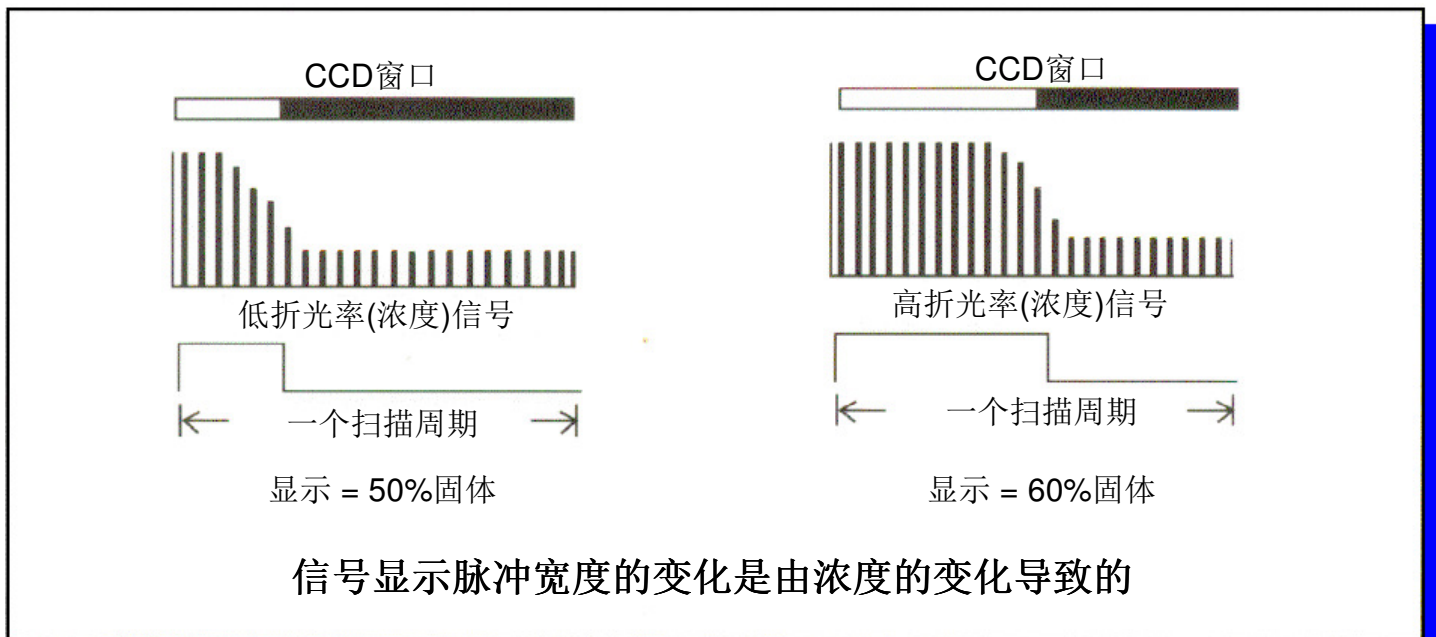
来自于LED的光线穿过棱镜表面并经过棱镜的反射面反射到达工作面(棱镜与工艺流体的接触面)。到达这个工作面的光线以一系列的角度横穿这个工作面，包括与被测量流体的临界角( $I_c$ )。以大于临界角的角度穿过工作面的光线被折射入测量流体中，以小于临界角的角度穿过工作面的光线被反射到棱镜的另一个反射面并穿过棱镜到达CCD线性阵列组并被扫描。

EMC E-Scan折光仪使用的CCD线性阵列包含2048个独立的象素点。



CCD线性阵列

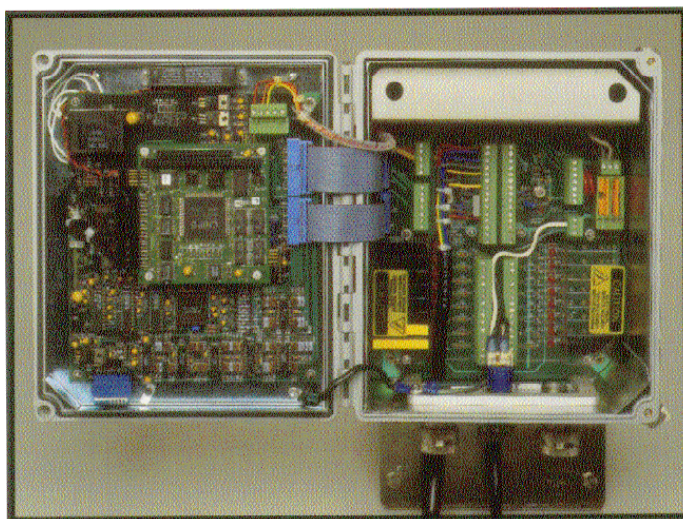
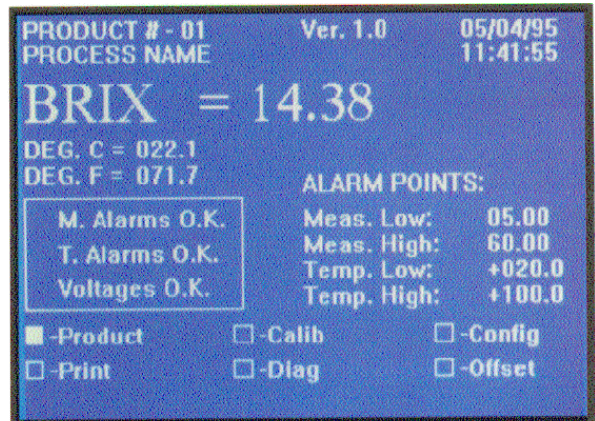
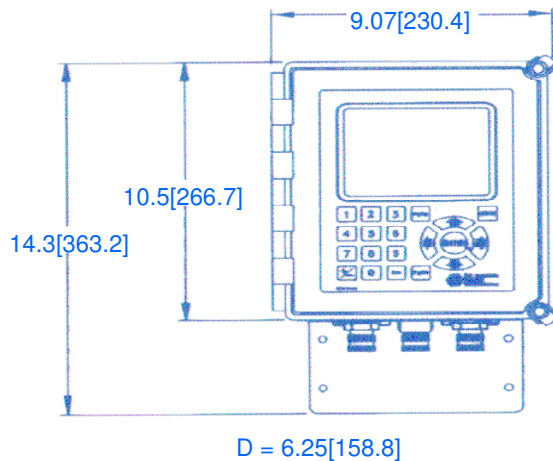
EMC E-Scan折光仪使用当今最先进的CCD技术。在E-Scan折光仪中图象是由电子扫描而来的简单光线和黑暗间隔所组成。当过程流体的折射率改变时，临界角的变化将改变光亮/黑暗时间的比率，并被CCD所检测到。时间间隔的变化被处理和加强并以折射率、Brix、固形物含量或其它的测量单位形式显示出来。这种CCD扫描测量技术，提供了很高敏感度，并不受被测流体中夹带的气泡或震动流的影响。另外，EMC E-Scan折光仪使用LED光源。这种光源需要最小的能量、产生最少的热量并具有最长的使用寿命。





## EMC E-Scan控制器

EMC E-Scan控制器是由玻璃钢浇铸成型，可在恶劣的环境中提供最大保护。控制器具备NEMA4X防护等级。控制器前面板包括一个显示器和一个20个触摸按钮组成的操作界面。显示器包括一个320×240像素的LCD显示屏，为操作人员提供各种不同的信息。20个触摸按钮允许操作人员进行操作和设定。



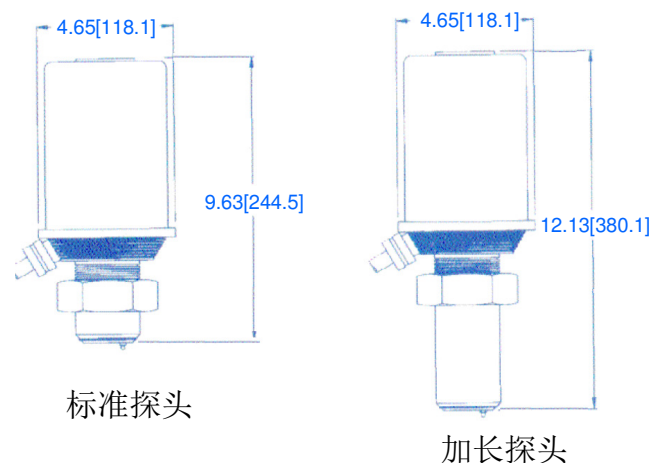
### 标准E-Scan特点

- 320×240像素单色LCD显示器
- 386SX微处理器，运行频率25MHz
- 操作界面友好软件
- 校准可以按用户要求的单位进行
- 20种多范围能力
- 用户友好的诊断功能
- 传感器中使用CCD光学传感器，消除了机械扫描设备
- 输出可以直接驱动清洗电磁阀和报警
- 4-20mA和RS232输出

### 可选的E-Scan特点

- 测量值PID控制
- 温度PID控制
- 根据需要进行多范围校准
- 不锈钢NEMA 4X传感器连接头
- 双传感器能力
- 本质安装传感器

### 传感器可选项



## 应用

EMC E-Scan折光仪的在线使用保证了更稳定的产品质量，从而降低了产品生产成本。在今天竞争激烈的市场，产品性价比是厂家获得最大利益的主要保证。依靠我们在过程折光仪方面60多年的经验，可以为您的生产提供更好的帮助。

### 纸浆和造纸

黑液(Black Liquor)

白液(White Liquor)

PVA

绿液(Green Liquor)

淀粉(Starch)

树脂(Resin)

红液(Red Liquor)

涂层(Coatings)

妥尔油(Tall Oil)

### 食品工业

蔗糖(Sucrose)

果浆和果冻(Jams & Jellies)

软饮料(Soft Drinks)

果糖(Fructose)

牛奶(Milk)

啤酒(Beer)

葡萄糖(Dextrose)

果汁(Fruit Juices)

蕃茄酱(Tomato Paste)

### 化学工业

硫酸(Sulphuric Acid)

氢氧化钠(Sodium Hydroxide)

发烟硫酸(Oleum)

盐酸(Hydrochloric Acid)

碳酸钠(Sodium carbonate)

表面活性剂 (Surfactants)

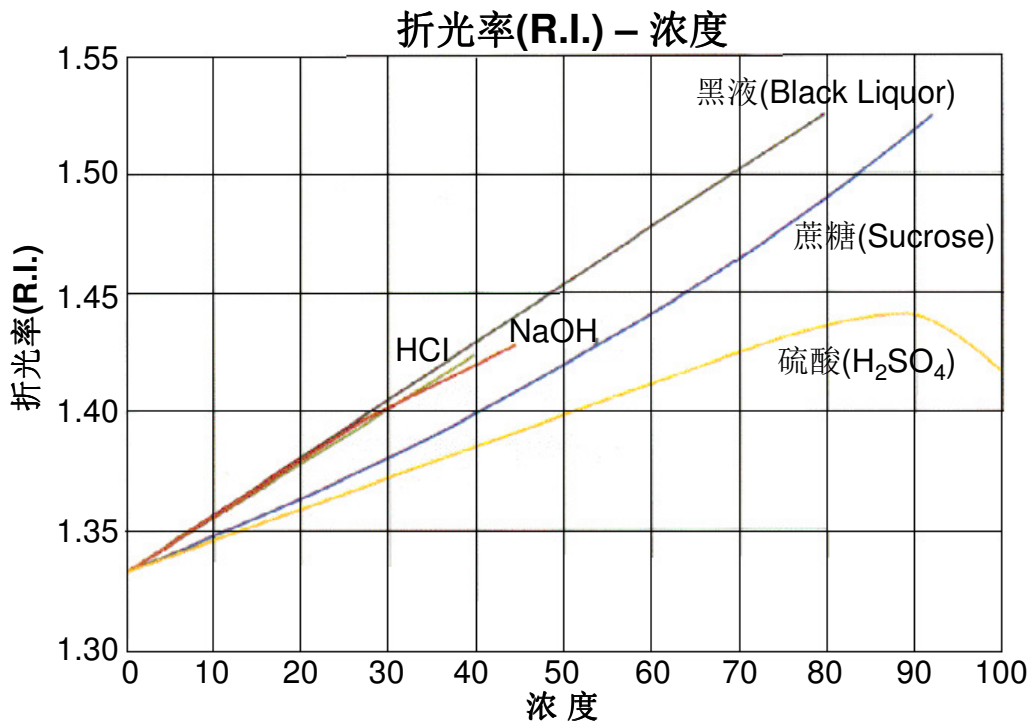
磷酸(Phosphoric Acid)

尿素(Urea)

乙二醇(Glycol)

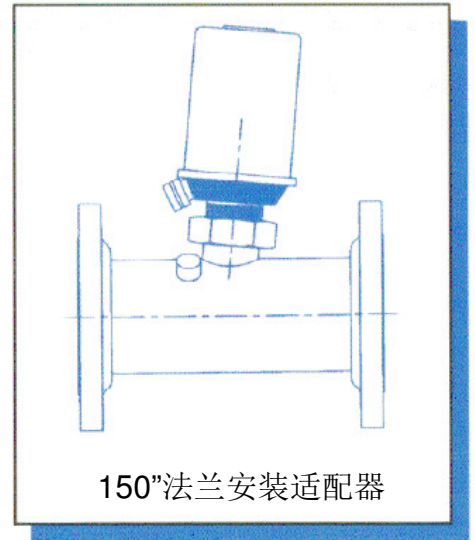
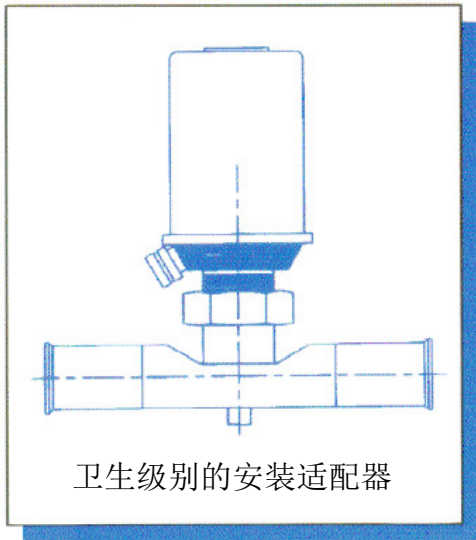
DMF

DMAC





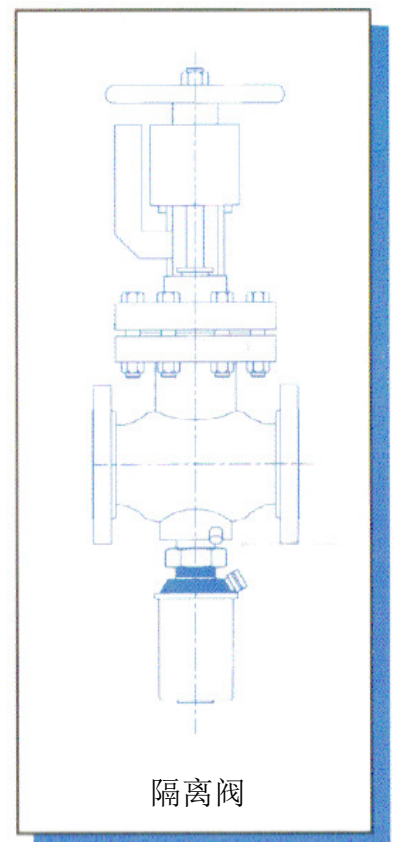
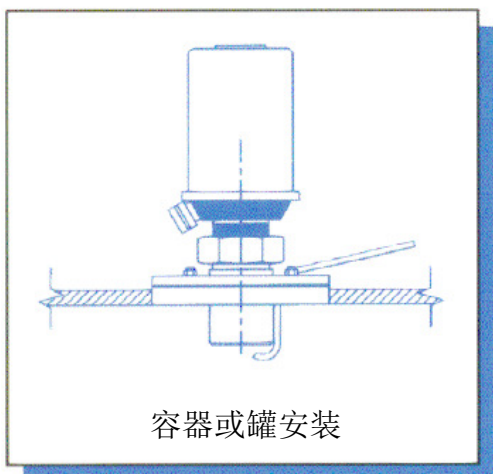
## 典型的安装适配器



EMC公司供应安装适配器以方便您将折光仪安装在您的生产过程中。这些适配器既可以是标准的，也可以按客户需求进行定制。一些标准的类型包括管形材料、标准的管道和卫生级别的适配器、容器安装等。特殊的隔离阀适配器允许用户将折光仪从正在运行的管道上拆下来。特殊材质和合金可供选择以适合您的工艺过程需要。

适配器也可以在供应时加装内置的棱镜清洗装置，这些装置可以由折光仪程序自动启动。棱镜清洗可以由用户来完成，折光仪将会监视这个清洗周期的正确运行。

对于特殊的应用，EMC也设计了特殊的清洗系统和适配器。请咨询EMC公司或当地的授权代理商。





## 保证

EMC公司保证由EMC公司制造的设备没有材料和工艺缺陷。如果在出厂后的一年内发现上述故障，EMC公司保证将修理或置换有缺陷的部件。这个保证不适用于设备破损或不当使用造成的设备损坏。

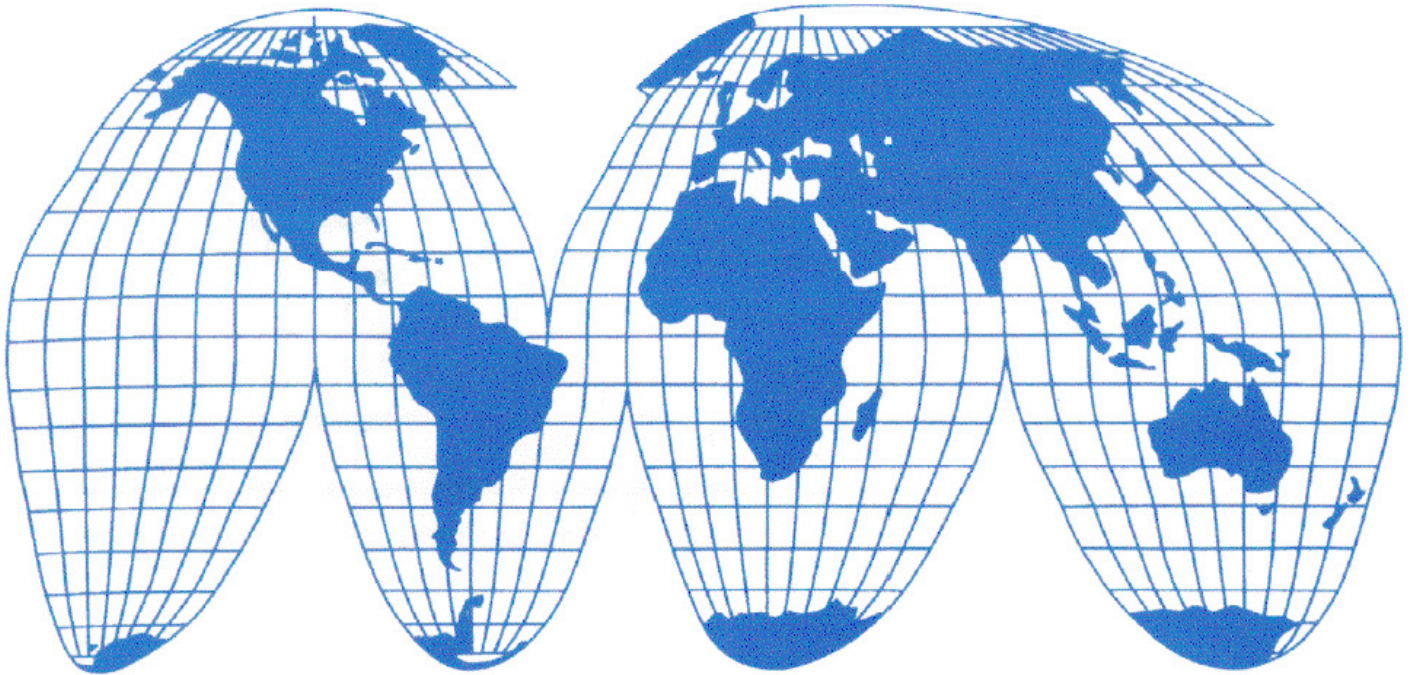
另外，我们保证EMC E-Scan折光仪实际使用性能将符合或超过所写的性能规格。

## 服务

请联系EMC公司中国办事处，电话：021-34973735，手机：13918443815/18939803815。

## 办公室

EMC遍布全球的专业销售和售后服务技术工程师确保EMC公司的用户方便地选购本公司产品并放心使用。



## EMC E-Scan折光仪性能规格

精度:	量程的+/- 0.5% 或 0.000075 R.I., 二者中的大者
量程:	最小 0.0015 R.I. (1 Brix) 最大 0.132 R.I. (70 Brix)
可重复性:	量程的 0.5% 或更好
灵敏度:	量程的 0.5% 或更好
响应时间:	
控制器:	250m.s. 至 15 min.
传感器:	当量程为0.015R.I.时, 对于0.0015R.I.的变化响应时间< 500ms.
工艺过程温度:	高达 300° F (150° C)
环境温度:	高达 125° F ( 52° C) 控制器32° F 至 120° F (0° C 至 50° C)
处理器:	INTEL 386SX, 25MHz
连接电缆:	20", 标配6米 500", 可选购最长152米
传感器 工作面材质:	316 SS不锈钢, 人工蓝宝石, 特氟纶(Teflon),氟化橡胶(Viton) (可选其它合金或材质)
输出:	4-20mA 非隔离 0-10VDC 非隔离 4-20mA 隔离(可选) 0-10VDC 隔离(可选)
电源:	110V/220VAC, 50/60Hz, 50VA

## 可选E-SCAN输出

- 打印机输出
- 远程显示
- 计算机接口
- 测量值隔离的4-20mA输出
- 温度隔离的4-20mA输出
- 4-20mA输出用于控制(隔离的或非隔离的)



**THE ELECTRON  
MACHINE  
CORPORATION**